

## 超声波液位计

### 一、概述

超声波液位计是由微处理器控制的数字物位仪表。在测量中脉冲超声波由传感器（换能器）发出，声波经物体表面反射后被同一传感器接收，转换成电信号。并由声波的发射和接收之间的时间来计算传感器到被测物体的距离。由于采用非接触的测量，被测介质几乎不受限制，可广泛用于各种液体和固体物料高度的测量。



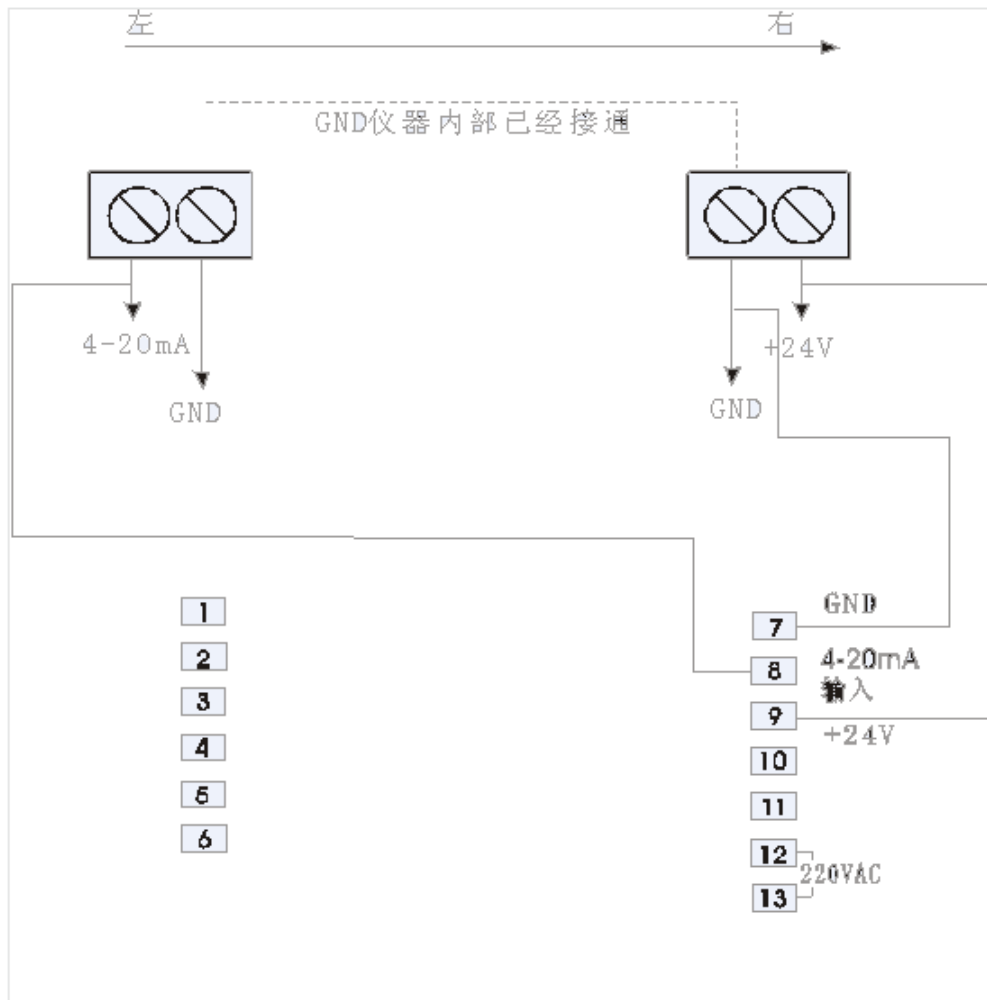
### 二、产品特点

- \*采用 SMD 技术，提高仪器可靠性。
- \*自动功率调整、增益控制、温度补偿。
- \*先进的检测技术，丰富的软件功能适应各种复杂环境。
- \*采用新型的波形计算技术，提高仪表的测量精度。
- \*具有干扰回波的抑止功能保证测量数据的真实。
- \*16 位 D/A 转换，提高电流输出的精度和分辨率。
- \*传感器采用四氟乙烯材料，可用于各种腐蚀性场合。
- \*多种输出形式：可编程继电器输出、高精度 4-20mA 电流输出、Rs-485 数字通信输出

### 三、主要技术指标

主要参数	
量程:	0-3、5、8、10、15、20m
精度:	0.25%、0.5%
盲区:	0.3-0.5m
工作温度:	-20℃-+55℃
电源:	24VDC、220VAC
输出:	4-20mA（可加上下开关量控制）
防护等级:	IP65
显示方式:	4位LED
耐腐型传感器外壳采用四氟乙烯	

## 四、接线



超声波液位计与二次仪表接线图

## 五、选型表

产品名称	
超声波液位计	
代码	测量范围
-3	0-3m 以下
-5	0-5m 以下
-8	0-8m 以下
-10	0-10 米以下
-15	0-15 米以下
-20	0-20 米以下

